



## PURE cool Taurus T

Kühlmöbel-Design für halbhohe Kühlmöbel mit mehrfach gebogenen Glasabdeckungen mit der Transparenz einer Einscheibenverglasung alternativ: Taurus T line

Energieeffizienz mit Glas und Licht





Produktlinie

Halbhohes Regal

Isolierverglasung mit T-Rand

Höhen

Tiefen

**PURE cool**

**Taurus**

**T** alternativ: **T line**

ca. 1700 mm | ca. 1675 mm

ca. 1100 mm | ca. 990 mm

### **Beschreibung**

- Innovation von PAN-DUR : T-Rand – glasklare Verbundmasse für Isoliergläser
- Von PAN-DUR entwickelte glasklare Dichtmasse zur Herstellung von Isolierglastüren mit transparentem Randverbund. Mit diesem Herstellverfahren gelingt es PAN-DUR Isolierglastüren mit Einscheibenoptik zu produzieren.
- Keine Farbveränderung des Glasverbundes:  
Vollkommene Transparenz ermöglicht erstklassige Warenpräsentation und bietet glasklaren Überblick über das Warensortiment.
- Seitenwände in 3-fach Isolierverglasung, rahmenlos, aus hochwertigem ESG-Glasverbund.
- Eine spezielle Glasbiegetechnik ermöglicht eine optimierte Formgebung der Glasschiebeelemente, verbessert damit das Strömungsverhalten der Kaltluft im Möbel, verbraucht weniger Energie und vermindert damit die Gefahr der Schwitzwasserbildung. Ganz nebenbei wird durch die Verlängerung der Warenauslageböden das Ladevolumen um ca. 15 % erhöht.
- Tragfähige und belastbare Glasscheibe als oberer Möbelabschluss komplett aus ESG-Glas vermittelt Leichtigkeit durch transparente Optik.



Produktlinie

Halbhohes Regal

Isolierverglasung mit T-Rand

Höhen

Tiefen

**PURE cool**

**Taurus**

**T** alternativ: **T line**

ca. 1700 mm | ca. 1675 mm

ca. 1100 mm | ca. 990 mm

- Ungestörter Blick auf die Ware durch rahmenlose und kältebrückenfreie Schiebe- und Kopf-glasscheiben aus 6 mm ESG-Glas. Kontur- und formschlüssiger Abschluss zu den Seiten-scheiben und dadurch Entfall zusätzlicher Formteile.
- Im Kopfbereich sind die Schiebescheiben „schwimmend“ gelagert und können deshalb auftre-tende Setzbewegungen des Möbelkopfes ausgleichen.
- Die neue LED-Beleuchtungskonzeption im Kopf- und Sockelbereich vermittelt den optischen Eindruck eines nahezu schwebenden Kühlmöbels.
- LED-Beleuchtungen optional integrierbar:
  - an den Warenauslageböden
  - im unteren Führungsprofil
  - als DEKOR Beleuchtung im Glaskopfelement und Abschlusssockel



Produktlinie

Halbhohes Regal

Isolierverglasung mit T-Rand

Höhen

Tiefen

**PURE cool**

**Taurus**

**T** alternativ: **T line**

ca. 1700 mm | ca. 1675 mm

ca. 1100 mm | ca. 990 mm

#### Weitere Pluspunkte

- Schließmechanismus mit Stopffunktion und Selbsteinzug.
- Verdeckt eingebaute und damit vor Schmutzeintrag geschützte, Kugellager gelagerte und damit extrem leichtgängige Schiebeelemente.
- Im Klimaraum auf Energieeffizienz und Einhaltung der Warentemperatur getestet.
- Die verdeckten Führungs- und Rammschutzprofile sind im unteren Möbelteil integriert.
- Durch das abnehmbare Griffoberteil des 2-teiligen Griffkonzepts entfällt die Scheibenkippfunktion zur Reinigung.
- Keine zusätzlichen Kopfbleche zur Reinigungsfunktion.
- Leichte und hygienische Reinigung der Glasflächen.

Produktlinie

Halbhohes Regal

Isolierverglasung mit T-Rand

Höhen

Tiefen

**PURE cool**

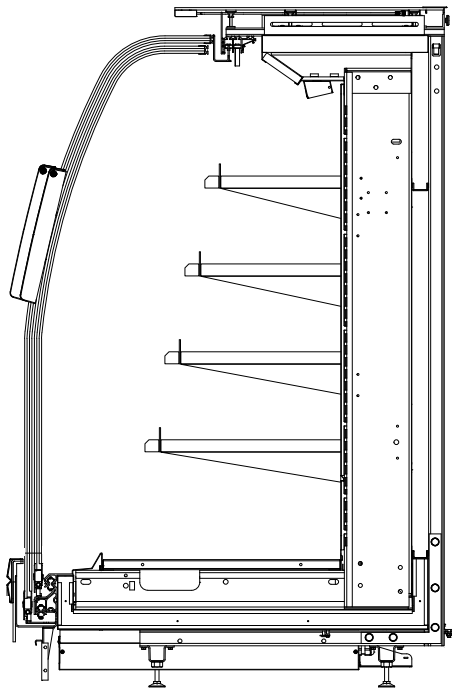
**Taurus**

**T** alternativ: **T line**

ca. 1700 mm | ca. 1675 mm

ca. 1100 mm | ca. 990 mm

**Taurus T**



**Taurus T line**

